

JAC MOTORS



9.5噸貨車



f JAC HONG KONG

JAC MOTORS



安康4.0高效引擎

新款引擎提升了12%扭力及6.7%馬力，行駛表現更卓越。配備Wastegate 洞輪增壓器能穩定洞輪增壓的壓力，從而提升引擎的表現。



高運載重量

提升500kg*運載重量



卓越安全系統

ESC 電子穩定系統
HSA系統及ASR 驅動防滑系統



全新高效引擎

安康4.0高效引擎
最大馬力160ps/ 2,400rpm
最大扭力56kg-m/1,100-1,800rpm



全新Eaton波箱

低轉高扭 換檔更流暢

錶板氣壓狀況顯示



全風手制

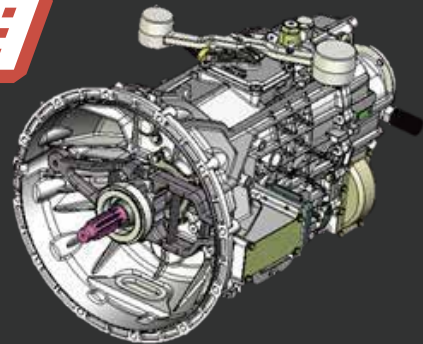


6前速1後速操作容易



*與9噸貨車比較

全新Eaton 高性能波箱 3大特點



高耐久性

優化齒輪設計
高強度軸承
可適應高頻繁換擋設計

輕量設計

採用高比例鋁合金材料零部件
細齒設計，所有的前進擋均使用磨齒
優秀的製造工藝

換檔更舒適

所有前進擋都帶有同步器
高強度同步器設計
專利碳纖維摩擦材料

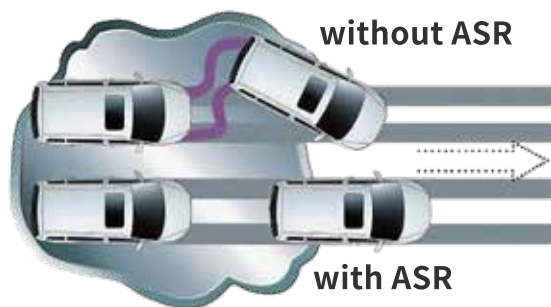
電子穩定控制

Electronic Stability Control (ESC)



防滑控制系統

Anti-Slip Regulator (ASR)



斜坡防溜後系統 Hill-start Assist (HSA)



JAC MOTORS 歐盟六型 9.5噸貨車規格表

型號名稱

型號	HFC1091P71K1C6S	HFC1091P71K1D1S
總重量 (公斤 kg)	9,500	9,500
頭擔總重量 (公斤 kg)	3,100	3,100
尾擔總重量 (公斤 kg)	6,400	6,400
車陣淨重 (公斤 kg)	3,010	3,025

車身呎吋

輪距 (毫米 mm)	3,845	4,175
全長 (毫米 mm)	7,025	7,560
全寬 (毫米 mm)	2,146	2,146
全高 (毫米 mm)	2,350	2,330
駕駛室後至陣尾 (毫米 mm)	5,266	5,836
可安裝車斗 (毫米 mm)	5,480 x 2,280	6,011 x 2,280

引擎

型號	Anhui Cummins B4.0	
類型	直列四汽缸, Wastegate渦輪增壓附中置冷卻器, 電子控制高壓共管式柴油噴注系統, 配SCR尿素, DOC, DPF系統	
汽缸容積 (毫升 cc)	4,000	
最大馬力 (匹/轉PS/rpm)	160 / 2,400	
最大扭力 (公斤-米/轉 kg-m/rpm)	56 / 1,100 - 1,800	
油缸容量 (公升 Liter)	130	
尿素缸容量 (公升 Liter)	18	
最高時速 km/hr	110	
爬斜度 %	41	

傳動系統

變速器型號	Fast Eaton - ESO6106	
變速器類型	6前速及1後速手波	
轉向系統	輕盈風油軂及可調校多角度軂盤	

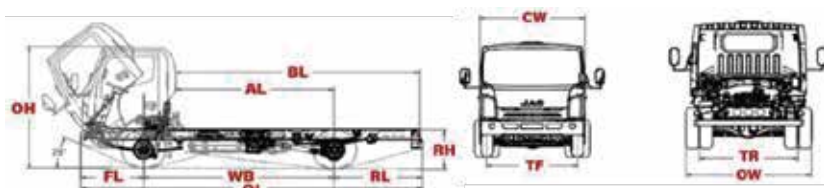
制動系統

行車及輔助制動	全風制動系統, 廢氣煞車及配備ABS防鎖煞車系統+ESC+HSA+ASR	
手制系統	全風氣壓鎖尾擔	
輪胎	215 / 75R17.5 原子胎	
電池/發電機	24V, 12 x 2, 80 Ah / 70 A	

標準及安全設備

雙安全氣袋	石英車頭燈及日間行車燈	中央電動門鎖及防盜響號
定速巡航系統	葉片式彈弓及後防滾桿	多方位廣角倒後鏡
動力輔助離合器	多功能觸控螢幕MP4播放器	駕駛室頂部及門側儲物格
儀錶板資訊顯示屏	原廠環保冷氣	多功能軂盤
粗壯強化車陣	預索式安全帶	電動車窗

Model 型號	WB	OW	CW	OL	FL	RL	AL	BL	TF	TR	OH	RH
HFC1091P71K1C6S	3,845	2,146	1,995	7,025	1,110	2,070	3,196	5,266	1,710	1,650	2,350	850 (Approx.)
HFC1091P71K1D1S	4,175	2,146	1,995	7,560	1,110	2,275	3,561	5,836	1,710	1,650	2,330	850 (Approx.)



*本介紹書上的圖片及尺寸只供參考, 一切以實際車身為準

*本公司保留改變規格及優惠的最終決定權, 恕不另行通知